

令和6年度 新入生
入学のしおり

Seiran Elementary School



思いやりのある
心豊かな子ども

自ら進んで
やりぬく子ども

よく聴き、
よく考え、実践
できる子ども

たくましく
きたえる子ども



大津市立晴嵐小学校

〒520-0856 大津市光が丘町4-70

TEL 537-0749

FAX 537-1825

<http://www.otsu.ed.jp/seiran/>

～小学校入学にあたって～

お子さまの入学をひかえ、ご家族の皆様もお喜びのことと思います。

もうすぐ1年生。お子さまは園生活から一歩進み、学校生活という新しいステージに上がります。小学校には6歳から12歳という年齢の幅を持つ児童が在籍し、人数も一気に増えます。多くの友だちとの出会い、今までにない体験を積み、視野を広げ、学ぶ喜びを感じ取り、これからの人生の基礎的・基本的教養を習得していきます。そして、この心身の成長の著しい6年間の集団生活の中で繰り広げられる様々な教育活動を通して、人を思いやる気持ちやルールを守る態度についても、学び育んでいくことになります。学用品等を揃えていただくとともに、新しいステージの輝かしい第一歩がスムーズにふみ出せますよう、お子さまの心の支度もあわせてお願いいたします。

入学の心構え

1. 義務教育

保護者は、これから9年間子どもを就学させ、立派に育てるために教育を受けさせる義務を負っています。また、子どもたちは教育を受ける権利をもっています。

2. 基本は家庭生活

家庭教育が教育の基盤であり、身近な家庭生活から子どもの教育は始まります。『安らぎ』や『温かさ』、『規則正しい生活』をはじめとする家庭の安定が、子どもたちの健やかな育ちに大きくかかわってくることを念頭においておきたいものです。

子どもの社会生活に対する考えや習慣は、家庭の中での親の生活を手本にしながら身につけていくものです。あいさつや言葉遣いなど、まず親自身が心がけるとともに、子どもの言動や様子に絶えず気を配りながら、ていねいに生活習慣を積み上げてください。

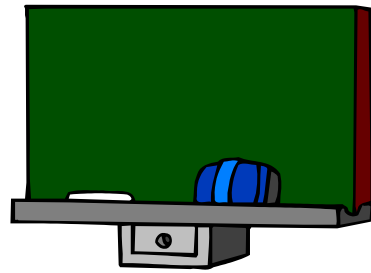
3. 丸ごと受けとめる姿勢で

入学という転機は親も子も大きな緊張を伴います。そのような緊張を解消していくには、親の子どもへのかかわり方が大きなポイントとなります。あまり多くのことを子どもに要求すると子どもは負担加重となり、かえって殻に閉じこもったり不安がったりすることがあります。また、過剰な期待やほめ言葉も子どもにはプレッシャーになることがあるようです。とくに慣れないうちは様々なことが起こることもあると思いますが、強みも弱みも丸ごと受けとめる姿勢で構えていただき、徐々に自立ができるよう、陰ひなたとなって応援してあげてください。

〔入学のしおり〕 令和6年度 新入生用

1. 本校教育の概要について

- 〔1〕 教育目標・めざす子ども像
- 〔2〕 学級数
- 〔3〕 おもな学校行事
- 〔4〕 日課表
- 〔5〕 教科学習



2. 入学に向けた準備について

- 〔1〕 家庭で用意していただくもの
- 〔2〕 無償で支給されるもの
- 〔3〕 学校で一括購入してお渡しするもの
- 〔4〕 入学手続き時に購入していただくもの（学用品販売 2/9）
- 〔5〕 入学後に希望をとって購入いただくもの



3. 学校生活について

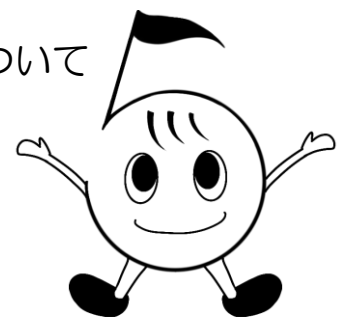
- 〔1〕 学校生活のルール
- 〔2〕 安全な登下校
- 〔3〕 入学式までに家庭ですておいてほしい7つのこと
- 〔4〕 学校からの諸連絡について

4. 保健室より

- 〔1〕 入学までにしていただくこと
 - 【前半】入学手続きまでに
 - 【後半】入学式までに
- 〔2〕 学校生活が始まったら
- 〔3〕 独立行政法人日本スポーツ振興センターについて

5. 事務室より

- 〔1〕 学校集金について
- 〔2〕 給食費について
- 〔3〕 就学援助制度について



マスコットキャラクター
「らんらんちゃん」

ご不明な点は、入学手続き時に職員にお声かけいただくか、学校までお問い合わせください。お子さんのご入学を、楽しみにお待ちしております。

令和6年度の入学式は 令和6年4月8日（月） 午前に実施の予定です。
（詳しくは2月9日の入学手続き時にご案内します）

1. 本校教育の概要について

〔1-1〕 本校の教育目標

求めて学ぶ子ども

『自信を持ち、何事にもチャレンジできる子ども
「ふるさと晴嵐」に愛着と誇りを持つことができる子どもの育成』

- 思いやりのある心豊かな子ども
- よく聴き、よく考え、実践できる子ども
- 自ら進んでやりぬく子ども
- たくましくきたえる子ども

〔1-2〕 学級数

1年	2年	3年	4年	5年	6年	特別支援学級 (しいのみ)	全学級数	児童数 (人)
5	4	5	5	4	4	9	36	900

(令和5年度12月現在)

※令和6年度の新1年生は4学級の予定です。

〔1-3〕 おもな学校行事【令和6年度予定】

(現時点での予定ですので、変更の可能性があります)

1学期	4月	入学式 始業式 避難訓練 個別懇談会 1年生を迎える会
	5月	学習参観 引き渡し訓練 PTA 総会 体カテスト 春の校外学習
	6月	音楽発表会
	7月	終業式 学級懇談会 防犯教室
夏季	8月	
2学期	9月	始業式 シェイクアウト訓練 教育相談会(前期)
	10月	体育発表会
	11月	道徳参観 秋の校外学習
	12月	終業式 個別懇談会
3学期	1月	始業式 避難訓練
	2月	学習参観 教育相談会(後期)
	3月	6年生を送る会 卒業証書授与式 修了式

※各学期のはじめには、身体計測を行います。

※泊をともなう校外学習活動は次の通りです。

- ・葛川ふるさと体験学習(4年生)
- ・フローティングスクール(5年生)
- ・修学旅行(6年生)

〔1〕-4) 日課表

登校時間帯	7:50 ~ 8:10
朝学習・外国語(1・2年)	8:20 ~ 8:30 (10)
朝の会・健康観察	8:30 ~ 8:40 (10)
第1校時	8:40 ~ 9:25 (45)
準備	9:25 ~ 9:30
第2校時	9:30 ~ 10:15 (45)
長休み	10:15 ~ 10:30
第3校時	10:30 ~ 11:15 (45)
準備	11:15 ~ 11:20
第4校時	11:20 ~ 12:05 (45)
給食	12:05 ~ 12:45 (40)
昼休み	12:45 ~ 13:15
清掃	13:20 ~ 13:30
準備・読書タイム	13:30 ~ 13:35
第5校時	13:35 ~ 14:20 (45)
帰りの会	14:20 ~ 14:30 (10)
下校時刻	授業終了後、20分以内に下校

※1年生はすべての曜日で5校時授業になります。
 5校時の場合、教室を出る時刻は14:30頃です。
 入学後しばらくは、午前中の慣らし授業から始まります。
 ※上記の表は令和5年度のものです。

〔1〕-5) 教科等学習の内容

	低学年 (1・2年)	中学年 (3・4年)	高学年 (5・6年)
教科等	国語(書写) 算数 生活 ・ ・ 音楽 体育 図画工作 ・ ・ 道徳 学級活動 外国語活動 ・ ・	国語(書写) 算数 ・ 社会 理科 音楽 体育(保健) 図画工作 ・ 総合的な学習 道徳 学級活動 外国語活動 クラブ(4年) ・	国語(書写) 算数 ・ 社会 理科 音楽 体育(保健) 図画工作 家庭 総合的な学習 道徳 学級活動 外国語 クラブ 委員会

※1年生は週あたり25時間授業です。
 ※上記の他に、学校行事や児童会行事があります。
 ※各学期末には、担任より学校生活や学習の様子をお知らせする
 あゆみ(通知表)をお渡しします。

2. 入学に向けた準備について

〔2-1〕 家庭で用意していただくもの

①服装

- ・本校は「標準服」の指定はありません。通学も含めて一日を同じ服装で過ごします。
- ・季節にあわせて体温調節できるようにし、華美にならないようにしてください。

②体育学習時の服装→（石山商店街の「平和堂」と学生服専門店「LONG」にて販売）

- ・学校指定の体操服を着用します。（見学時も含む）

- 半袖シャツ、ショートパンツ
たて5cm、横7cmの白布に学年・組・名前（姓のみ）を油性ペンで書いて縫いつけてください。
縫い付ける場所…半袖シャツは左胸部
ショートパンツは左腹部



- 赤白帽（記名）

- 体操服用袋（約35cm×約30cm 縦長）

布製でフックにかけられるもの

※左右のヒモを長めにさせていただくと、ランドセルの上から背負うこともできます。

※冬期の体操服や水泳着等については、季節に合わせてお知らせします。

③靴や傘

- 通学用（下靴）
特に指定はありませんが、運動場での体育時にも使用できる運動靴にしてください。
雨の日は長靴でも結構です。

- 上靴
白地のもの

- 体育館シューズ
白地に黄色のふちのついたもの

- ・靴の甲とかかとは、油性ペンで名前を書いてください。



- 靴袋（30cm×20cmくらいで縦長）
上靴用と体育館シューズ用の2種類
布製でフックにかけられるもの



- 雨傘（折りたたみ式ではないもの）
としたままで名前がわかるよう、
柄の部分に記名してください。
雨の日には、かっぱやランドセル
カバーを使用しても構いません。

ここに記名してください
シール可



④給食

- 月ごとに献立表を配信します。
食物アレルギー等がある場合は、担任に相談してください。詳しい献立表もあります。
※「アレルギー疾患に関する調査票」を必ずご提出ください。
- 基本的に週4日が米飯給食、週1日がパン給食です。
- 1年生は学校生活に慣れ始めてから給食指導が始まるため、他の学年から一週間ほど遅れての開始になります。
(詳細な予定は入学後にお知らせします)
- 給食の配膳は、給食当番（交代制）の子どもたちがエプロン等をつけて行います。

- 給食袋（25cm×20cmくらいで、給食セットが入る大きさ）
布製でフックにかけられるもの
(ひもの最上部と袋の最下部との長さは40cm以内に、【底が床につかないように】)

- 給食セット〔給食袋の中に入れて、毎日持ち帰ります〕

- ナフキン（布製）
- おはし
- おはしケース
- マスク
- マスクを入れる袋
- 歯ブラシとコップ（給食後のブラッシング用）
- ふた付き米飯食器
油性ペンでお椀・ふたに学校名・名前を明記
(大津市より支給されます)



⑤学用品・その他

- 通学用カバン（ランドセル以外でも可）
両肩に背負えるランドセル等を使います。色の指定はありません。
- 鉛筆
「B」または「2B」鉛筆のように芯がやわらかいものを5本、他に赤鉛筆を1本。
- 消しゴム
よく消えるもの。消しやすいもの。

- 鉛筆入れ（筆箱）
実用的で、中の鉛筆などが固定される形のもの。
上記の鉛筆と消しゴムが入る大きさ。
キャップは不要。

- 下じき
割れにくく丈夫なもの。無地が好ましい。



- お道具袋（30cm×25cmぐらい）
布製でひもを通すようにしたもので、【はさみ、のり、パス、色鉛筆】を入れて、机の横にかけておきます。
必ず上部に机フックにかける用のひもを5cm程度。
（袋が大きすぎて床に着かないように）



- はさみ
先のとがっていないもの。

- のり
ふた付きののり（チューブ入りや水のり、スティックタイプでないもの）
※入学手続き時に販売があります。

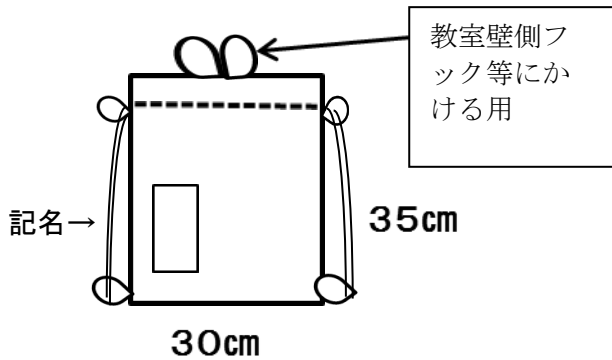
- パス（クレヨンではありません）
16色のもので、箱が開かないよう布製のゴムなどでとめる。
図工の学習でよく使います。できれば新しい物をご用意ください。
※入学手続き時に販売があります。

- 色鉛筆
12色のもの。子どもが片付けやすく発色のよいもの。

- 絵本袋（30cm×40cmぐらい）
図書室で借りた本などを入れて、机の横にかけておきます。
（底が床にすれないよう、持ち手の長さは短めで）

■印のついた各種袋の寸法等について（基準として参考にしてください）

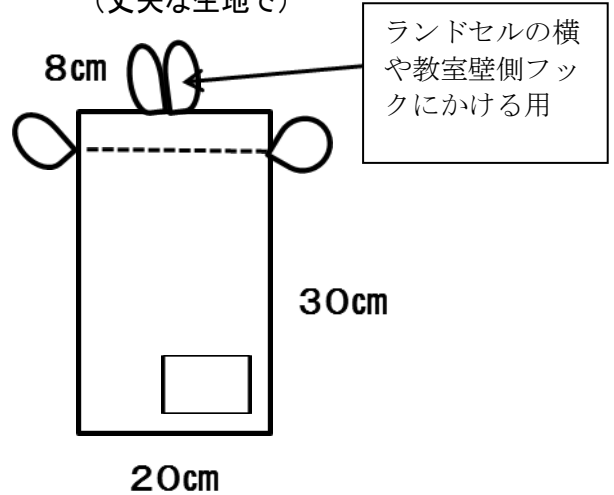
① 体操服用袋



- ・ランドセルに入れられるような薄い生地
- ・左右のヒモを長めにしておくと、ランドセルの上から背負うこともできます。

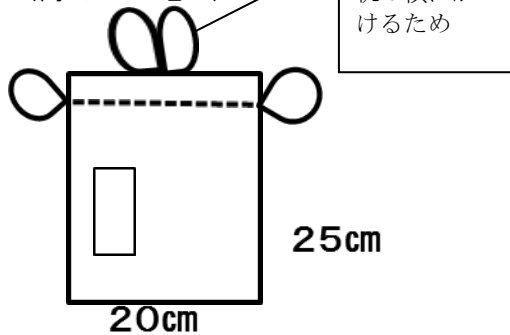
②③ 靴袋

（上靴用と体育館シューズ用）
（丈夫な生地で）



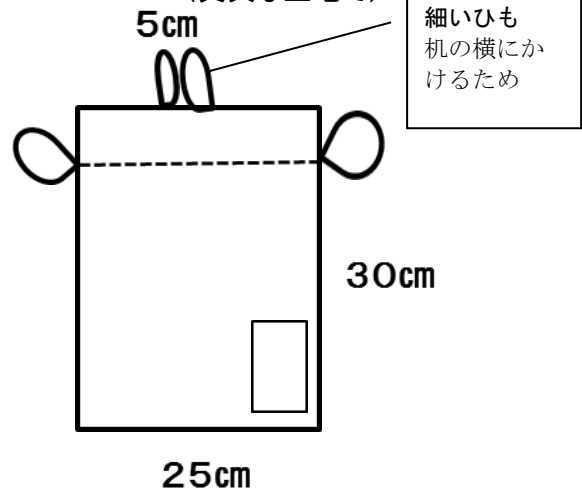
④ 給食袋

（薄めの生地で）

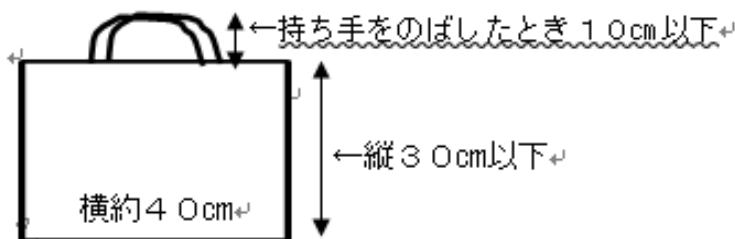


⑤ お道具袋

（丈夫な生地で）



⑥ 絵本袋



〔2〕-2〕 支給されるもの

- 教科書
入学式当日に国より無償で配布
- ふた付き米飯食器
入学後に大津市より配布
(お椀、ふたに学校名・名前(ひらがな)で書く)
- 防犯ブザー (市より配布される予定です)



〔2〕-3〕 学校で一括購入してお渡しするもの

- 名札
入学式当日に受付でお渡しします。(左胸に着用)
2年生以降はプラスチック製の名札(卒業時まで使用・色指定)にかわります。
- 学習ノート類
学習進度に合わせて学校で配布しますので、入学前に用意していただくなくて結構です。
- 連絡帳、連絡袋
入学式当日にお渡しします。

〔2〕-4〕 入学手続き日に販売予定のもの(申し込み用の封筒を同封しています)

- 算数セット(1・2年生で使用します。3年生でも時計・ブロックを使用します。)
- 探検バッグ
- 粘土+粘土ケース、粘土板(工作マット)
- 机の引き出し(児童につき一つずつ)
- パス
- のり

これらについては、入学当初から使用します。

〔2〕-5〕 入学後、希望をとって購入いただく予定のもの

- 絵の具セット
全学年とも使用頻度が高いので、在学中の兄弟姉妹での兼用はさけてください。
絵の具を買い足される場合、入学説明会で示した見本と同等の発色のよいものをご用意ください。
- 鍵盤ハーモニカ
2年生までは、音楽学習の中心教材となります。
3年生以上でも音楽の時間や発表会に使用することがあります。
園で使用していたものでも結構です。チューブ等の部品を確認しておいてください。

※学用品、持ち物、衣類等には、すべて学級・名前をひらがなで明記してください。
(※学級はクラスが決定してから記入してください)

(例)

1 -

せいらん たろう

③. 生活面について

〔3〕-1〕 学校生活のルール

- ・ 4つの生活目標をもとに、一年間目標を持って学校生活を送ります。

・ 友だちを大切にしよう	・ 言葉を大切にしよう
・ 時間を大切にしよう	・ 物を大切にしよう

詳しくは「せいらんのやくそく」を参照ください。

〔保護者の方へお願い〕（令和5年度現在）

【欠席・遅刻連絡】

- ・ 欠席、遅刻は、朝8時15分までに下記の方法で連絡してください。
連絡なしに遅刻したり、無断で欠席したりすることのないよう気をつけてください。翌日に続けて欠席する場合も、同様に連絡してください。
 - ① tetoru (学校アプリ・「テトル」)…入学後に登録していただきます。
 - ② 電話（朝7時45分までは留守番電話になっています）
- ・ 欠席から登校を再開される日は、時間割通りの用意をしてきてください。変更がある時や特別な持ち物がある場合には担任からお知らせします。
- ・ 児童クラブや放課後デイサービス等に通所している場合は、学校とは別に欠席等の連絡が必要です。

【遅刻・早退時の送迎】

- ・ 防犯安全の面からも、遅刻の場合は保護者の方で学校まで送っていただき、お子さんだけで登校することのないようにしてください。また、お子さんが発熱等で早退されることがあります。その際はお迎えをお願いしています。

【学校への連絡】

- ・ 児童生徒が携帯電話を学校に持ち込むことは、市内小中学校で禁止されています。家庭からお子さんへの急な伝達事項が生じた場合は、学校に連絡をしてください。
- ・ これまでの園生活とは異なり、送迎時に教師と対話をする機会もないため、とくに学校生活に慣れるまでの間はいろいろ心配もされると思います。お子さんの話だけですべてを判断せずに、何か気がかりなときは、担任まで連絡をしてください。

【放課後】

- ・ ご家庭の都合で授業終了後に残ることはできません。（学校での預かりはしていません）
- ・ やむを得ず忘れ物を取りに来る場合は、保護者の方と一緒に来るようにしてください。その際は中央玄関インターホンで学年・クラス・名前・用件をお伝えください。

【その他】

- ・ 毎週月曜日は体操服を持たせてください。着替えの服としても代用します。
- ・ 学校で困ったことがあれば、必ず担任に伝えるよう家庭でも話してください。

※令和5年度～6年度にかけて、晴嵐小学校では「長寿命化改修工事」が行われます。
工事期間は、進捗状況に合わせて児童の動線や校内の教室配置が順次変わっていきます。
安全対策に努めるとともに、変更の内容については随時お知らせしていきます。
最終完成は令和7年1月の予定です。

〔3〕-2〕 安全な登下校

【登下校】

- ・緊急下校時や集団下校訓練をのぞき、個人での登下校になります。
(集団登下校ではありません)
 - ・登下校時に開かれる校門は3か所です。(正面北門、田辺坂門、西門)
 - ・授業時間帯は安全対策上、各校門やピロティ(児童用玄関)を閉じています。来校の際(参観日を除く)は、校舎中央の中央玄関からお入りください。
- ※車での送迎は、特別の事情のない限りご遠慮ください。とくに消防署の周りは緊急車両の出入りの妨げになることから駐停車禁止です。
- ※下校先を変更する場合は、連絡帳でお知らせください。また、お子さんにも分かるように伝えておいてください。

【新1年生の見守り下校】

- ・入学後しばらくは、各方面に分かれて各地点まで教師引率のもとで集団下校をします。

色	コース
紫	ファミリーマート
桃	国分2丁目交差点 (森商店前交差点を渡らない、または直進する場合も含む)
緑	新幹線ガード下 (高架下～シティ経由)
赤	鳥居川交差点
黄	東レ正門前交差点
青	あいあい保育園前
金	児童クラブ (学童保育) 3カ所



上記の見守り下校コースは、入学手続き時に確認していただきます。

【通学路】

- ・通学路は安全を考慮しながら保護者の責任において決め、学校に届け出てください。児童生活調査表および日本スポーツ振興センター同意書に地図と歩行経路を記入いただきます。申請した以外の道路を通学中に事故にあったときは、補償の対象にはなりません。事情により登校と下校で経路が異なる場合は、そのことがわかるように書き込んでください。通学路を決定する際は、必ずお子さんと実際に歩いて確かめてください。
 - ・通学路を変更する場合は、その都度学校に届け出てください。
- ※集団下校訓練の日は、下校先の変更がないようお願いいたします(下校指導を兼ねています)。

【その他】

- ・防犯ブザーは大津市教育委員会より、新入学児童全員に配布される予定です。
- ・スクールガードについて
地域にお住まいの多くの方が、横断歩道等の様々な場所で児童の登下校を見守ってくださっています。すべて好意によるボランティア活動です。「おはようございます」や「ありがとうございます」など、子どもたちはもちろん、保護者の方々からのあいさつもお願いします。
- ・緊急時における下校体制について
災害や天候不良、不審者情報等があった場合は、方面別に全校で集団下校体制をとります。詳細は入学後にお知らせします。近所のお子さん等に班番号を確認してください。

〔3〕-3〕入学式までに家庭でしておいてほしい7つのこと

- 身の回りのことが自分でできる。（整理整頓など）
- ひらがなで自分の名前の読み書きができる。
- 通学路を通り、交通ルールを守って登下校ができる。
- 立ったままでも着替え（衣服たたみ）や靴の履き替えができる。
- 箸を使い、25分程度で行儀よく食べきる。
- トイレを正しく使う。（和式トイレの練習をお願いします）
- 期待に胸ふくらませ、小学校入学を迎えられるような雰囲気づくり

〔3〕-4〕学校からの諸連絡について

【学校アプリ「tetoru（テトル）」】

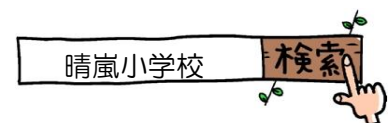
- ・不審者情報、学級閉鎖等の緊急連絡、各種お知らせ等を保護者の方に配信します。入学時（転入時）に全員登録していただき、卒業時（転出時）まで有効になります。兄弟姉妹がおられる場合は、お子さんごとに登録が必要です。年度ごとの学年学級変更にかかる更新は、学校にて行います。
- ・複数の保護者で登録していただくことができます。実際の登録を含め、詳しくは入学後にお知らせします。

【その他】

- ・行事等の案内文書、各種通信、PTAからのおたより等は、「tetoru」で配信します。学年通信や回答いただく文書など、内容によっては児童を通して紙で配布するものもあります。児童配布には、全員配布のものと各家庭配布のものがあります。

⇒ご兄弟のうち一番上のお子さんに配布

- ・学校ホームページ（ <http://www.otsu.ed.jp/seiran/> ）
学校行事の様子や諸連絡を発信しています。



- ・緊急時の学校対応マニュアルガイドとして、『晴嵐小スクールガイド』を配布します。一年間家庭で掲示して活用ください。

4. 保健室より

〔4-1〕入学までにしていただくこと

- ・就学时健康診断で医師から、「入学までに治しておくように」と言われた疾病については、必ず治療しておいてください。
- ・各種書類の提出
※全ての書類は正確に記入してください。記入・押印もれの場合は再提出をお願いします。

【前半】入学手続き（2/9）に提出

- ・「アレルギー疾患に関する調査」、
- ・「食物アレルギー調査票」（黄色） ※食物アレルギーのある方のみ
- ・「結核健康診断に関わる海外居住歴の調査」

【後半】入学式（4/8）に提出

次の書類は入学手続きの日にお渡ししますので、入学式当日に提出ください。
学校の健康診断で使用します。母子手帳などを参考に正確に記入してください。

- ・「けが・急病時の緊急連絡カード」
- ・「保健調査票」
- ・「運動器検診保健調査票」
- ・「心臓検診票」
- ・「スポーツ振興センター同意書」

◎管理指導表の扱いについて

- ・学校生活管理指導表（アレルギー疾患用）は、入学後、必要な方のみお渡しします。なお、食物アレルギーがある場合は、調査票でも把握しますが、入学後給食が開始されるまでに担任に必ずご連絡ください。
- ・心臓病（術後、川崎病既往など）、腎臓病などで定期的に医療機関に受診している方は、「管理指導表」を提出してください。管理指導表は入学後に申し出ていただければお渡しします。

〔4-2〕学校生活が始まったら

- ・生活環境が変化すると心身ともに疲労しやすくなります。早寝の習慣をつけ睡眠を十分とるようにしてください。朝ご飯も必ず食べさせ、できるだけ排便も済ませてください。
- ・その日の健康状態について、学校で留意しなければならないことは、連絡帳または書面で連絡してください。（体育の見学も含む）
- ・毎朝、学校へ送り出す前には子どもの健康状態を観察し、異常がみられた場合には無理をしないで欠席させてください。早退時は、必ず保護者の方が学校まで迎えにきてください。
- ・次の感染症が疑われる場合は、必ず医師の診断を受け、許可があるまで登校させないでください。また、速やかに学校へ報告ください。この期間の欠席は「出席停止」になります。（診断書は必要ありません）

〈出席停止となるもの〉

流行性耳下腺炎（おたふくかぜ）・水痘（みずぼうそう）・百日咳・風疹・麻疹（はしか）
流行性感冒（インフルエンザ）・流行性角結膜炎・咽頭結膜熱（プール熱）・結核
髄膜炎菌性髄膜炎・新型コロナウイルス感染症など

- けがや病気で家庭に連絡させていただくことがあります。「けが・急病時の緊急連絡カード」の緊急電話連絡先にしがって連絡します。必ず連絡のつくところを記入してください。保護者の方の動静について、通常と異なる場合には、前もってお子さんに口頭で伝えていただくなどお願いいたします。
- 学校から病院受診をする場合は、保護者の付き添いが必要となります。ただし、命にかかわる傷病の場合は救急車を呼び、迅速に対応します。
- 思わぬことで着替えが必要になることがあります。着替え用の靴下とパンツを常にランドセルに入れておいてくださると便利です。

〔4〕-3〕 独立行政法人日本スポーツ振興センターについて

- 学校に在籍する児童生徒の不慮の災害に備えて、独立行政法人日本スポーツ振興センターと災害共済給付を結んでいます。詳しいことは、入学手続き時にお渡しする「独立行政法人日本スポーツ振興センターの災害共済給付制度への加入について」をご覧ください。
- 入学式当日に「スポーツ振興センター同意書」を提出していただくことで加入の手続き完了となります。同意書の裏面には、お子さんの通学の経路をご記入ください。

〔5〕. 事務室より

〔5〕-1〕 学校集金について

- ご指定の金融機関より学年費等について口座振替で集金をさせていただきます。
- 集金は、年4回程度です。再振替はありませんので、残高不足等何らかのご事情で振替ができなかった場合は現金集金とさせていただきます。担任よりお子様を通して集金のお知らせをお渡しします。
- 学校集金についての詳しいお知らせは、入学後の4月に配布予定です。また、毎月配布の「学年通信」でもお知らせします。

【参考】 今年度 1年学年費 2,700円×4回

〔5〕-2〕 給食費について

- 大津市の公立小学校では、週5日間、完全給食を実施しています。
- 給食実施にかかる食材費については、学校給食法第11条の規定により保護者の負担となっております。給食費の徴収は大津市が直接行っており、学校集金とは別に指定の金融機関の口座から引落とされます。
- 1食240円（令和6年度予定金額）で計算された月毎の給食費は、翌月末に引落としとなります。引落としができなかった場合は、大津市より納付書がご自宅に郵送されますので、金融機関等で納付をお願いします。
- 第3子以降の給食費免除については、申請が必要です。別紙「新1年生の保護者の皆さまへ」をご覧ください。

〔5〕-3〕 就学援助制度について

- 大津市では経済的にお困りのご家庭について、就学に必要な経費の一部を援助する「就学援助制度」があります。該当すると思われる方は、入学手続き日に配布の案内文書をお読みいただき、申請をしてください。